

Mietvertrag PKW Anhänger

Zwischen - **Vermieter:** Przygode e.K. Inh. Daniel König, Reptener Chaussee 1, 03226 Vetschau
 und - **Mieter/ Fahrer:**

Vorname, Nachname	
Straße, Hausnummer	
PLZ, Ort	
Telefonnummer	

Mietbeginn		Rückgabe bis	
Datum		Datum	
Uhrzeit		Uhrzeit	

Angaben zum Führerschein

Geburtsdatum	Ausstellungsdatum	Ablaufdatum
Ausstellungsbehörde		
Führerscheinnummer	Führerscheinklassen	

Mietfahrzeug

Hersteller	Modell	max. Zuladung/ zul. Gesamtgewicht / Stützlast
STEMA	BASIC SH 1300 –25	1020kg/ 1300kg/ 100kg
Amtl. Kennzeichen	OSL – EA 271	
Enthaltenes Zubehör ggf. bitte ankreuzen	<input type="checkbox"/> 5 €/Vermietung: 3er Set Spanngurte (grün); max. 1t belastbar Kostenfrei enthalten: 2x Wegrollkeile, 2x Stützen, 1x Anhängersicherung mit Schloss und Schlüssel	

Mietpreis/ bitte ankreuzen

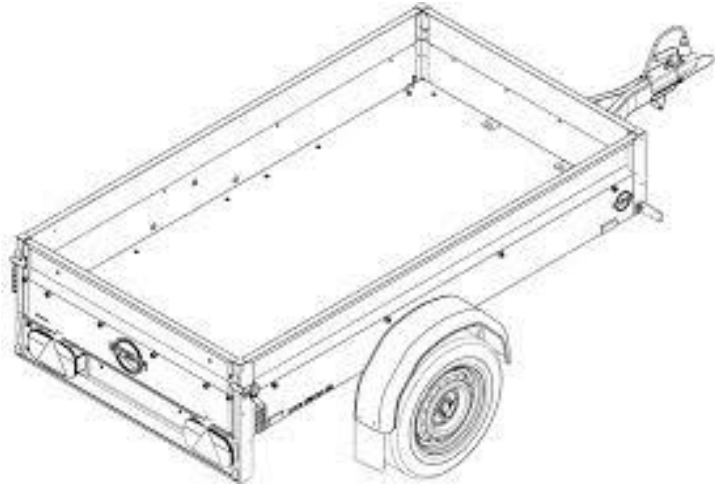
4h inkl.	Kalendertag	24h inkl.	Wochenende*	Wochenende extra*	Woche
<input type="checkbox"/> 25€	<input type="checkbox"/> 30 €	<input type="checkbox"/> 40 €	<input type="checkbox"/> 45 €	<input type="checkbox"/> 65 €	<input type="checkbox"/> 160 €
	8:00 bis 30min vor Ladenschluss		Sa 14:00 bis Mo 8:00	Fr. 14:00 bis Mo 8:00	Mo 8:00 bis Mo 8:00

*gilt auch an Feiertagen, am Tag vor dem Feiertag ab 14:00 Uhr

Bar Kaution 100 € (wird bei Schäden verrechnet). Übergabe- und Rückgabeort ist hagebau kompakt Przygode Vetschau.

Übergabe/ bitte ankreuzen

- Der Anhänger wurde ohne sichtbare Beschädigung übergeben.
- Der Anhänger wurde mit markierten Beschädigungen übergeben.

	<p>Notizen/Besondere Vereinbarungen:</p>
--	--

Der Anhänger ist Haftpflicht und Teilkasko (150€ SB) versichert. Bei selbst verursachten Schäden, die nicht durch Haftpflicht oder Teilkasko abgedeckt sind, haftet der Mieter für die entstehenden Reparatur- oder Wiederbeschaffungskosten bis max. 1500€. Der Mieter ist für fachgerechte Ladungssicherung allein verantwortlich, dies gilt auch, wenn die Ware per Gabelstapler vom Personal des Vermieters aufgeladen wird. Die technischen Daten und Informationen zu den nötigen Führerscheinklassen sind als Anlage beigelegt. Der Mieter ist verantwortlich angegebene Grenzwerte zwingend einzuhalten.

DSGVO Hinweis

Die im Vertrag angegebenen personenbezogenen Daten, insbesondere Name, Anschrift, Telefonnummer, Führerscheindaten dienen allein dem Zweck der Durchführung des entstehenden Vertragsverhältnisses und werden auf Grundlage gesetzlicher Verpflichtungen erhoben. Die Speicherung/ Aufbewahrung erfolgt gemäß den gesetzlichen Aufbewahrungsfristen.

- Ich willige ein, dass meine personenbezogenen Daten zu diesem Zweck erhoben und gespeichert werden.

Ort	Datum	Unterschrift Mieter	Unterschrift Vermieter
Vetschau			

Rückgabevermerk:

- Der Anhänger wurde ohne sichtbare Beschädigungen abgegeben
- Der Anhänger wurde mit den oben mit „NEU“ markierten Beschädigungen abgegeben

Ort	Datum	Uhrzeit	Unterschrift Mieter	Unterschrift Vermieter
Vetschau				